

**ПАСПОРТ, ТЕХНИЧЕСКОЕ ОПИСАНИЕ , ИНСТРУКЦИЯ ПО
МОНТАЖУ И ЭКСПЛУАТАЦИИ
Муфта соединительная (двойной раструб компенсирующий ДРК)**

1. Назначение:

Муфта применяется для соединения стальных и чугунных труб, ПВХ и асбестоцементных труб. Также муфта может использоваться для соединения данных труб в любой комбинации.

2. Технические характеристики:

P_{ном} (рабочее давление) - 1,6 МПа

T°С - 20 - 110°С.

φ°max (максимальное угловое отклонение) - 4 градуса.

L (допускаемые осевые передвижения в прокладке) – ±2,5мм.

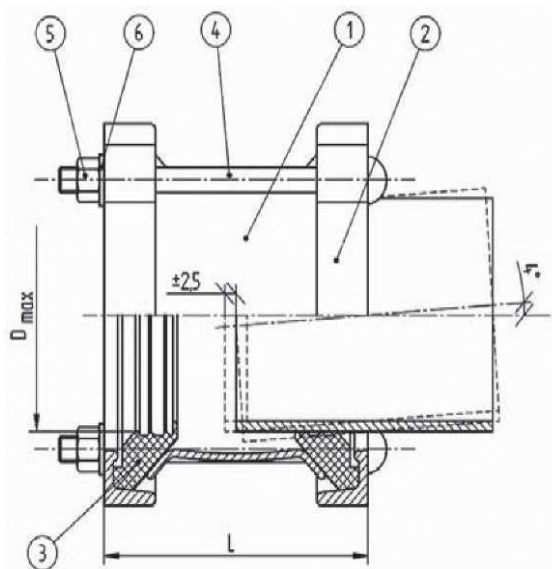
Рабочая среда – вода с различными неагрессивными примесями.

3. Устройство и материалы:

- Корпус (1), чашка(2) - сфероидальный чугун
- GJS-400 (GGG40), защищенный эпоксидной краской, толщина покрытия не менее 200 мкм.
- Прокладка (3) - резина EPDM или NBRISO 6447.
- Болт (4), шайба (6), гайка (5) - оцинкованная сталь

4. Размеры и вес:

DN	Диаметр D _{min} - D _{max} , мм	Масса, кг	Количество болтов
50	59-72	4,5	2xM12
80	88-103	5,6	4xM12
100	108-128	7	4xM12
125	132-157	8,1	4xM12
150	159-182	8,2	4xM12
200	218-235	10,4	4xM12
250	272-289	13,15	6xM12
300	315-332	18,3	6xM12
400	400-429	28	8xM16
400	417-437	28	8xM16
500	500-532	37	10xM16
500	526-546	37	10xM16
600	630-650	43	10xM16



5. Хранение:

Муфты соединительные (двойной раструб компенсирующий ДРК) следует хранить в крытых помещениях. При хранении, монтаже и эксплуатации необходимо оберегать муфты от механических повреждений (ударов и т.п.)

6. Транспортирование:

Муфты соединительные (двойной раструб компенсирующий ДРК) следует транспортировать крытыми транспортными средствами.

7. Указания по монтажу:

Муфты соединительные (двойной раструб компенсирующий ДРК) можно монтировать в подземных или наземных трубопроводах, на вертикальных или горизонтальных установках.

Во время монтажа необходимо обратить внимание, чтобы выполняемая установка не подвергала муфту изгибающим (более 4°) или растягивающим напряжениям, вытекающим из нагружения их массой не зафиксированного трубопровода. Смонтированная и отрегулированная производителем муфта готова к монтажу в системе.

8. Инструкция по монтажу:

Приступая к монтажу муфты, следует ознакомиться с технической документацией, т.е. проверить предназначение для рабочих тел и параметры работы трубопровода, в котором она будет установлена. Каждое изменение эксплуатационных условий требует консультации с производителем муфты.

Приступая к монтажным работам, проверить состояние муфты и в случае необходимости – тщательно промыть водой.

Способ монтажа муфты и схема представлены в прилагаемом «Руководстве по монтажу муфты соединительной (двойной раструб компенсирующий ДРК) и муфты соединительной фланцевой (патрубок фланцевый раструбный компенсирующий ПФРК)».

9. Правила безопасности:

Для обеспечения безопасности работы категорически запрещается:

- производить работы по устранению дефектов при наличии давления рабочей среды в трубопроводе;
- использовать муфты на параметрах, превышающих эксплуатационные.

10. Техническое обслуживание:

Муфты не нуждаются в техническом обслуживании во время эксплуатации.

При техническом обслуживании муфты после эксплуатации (при подготовке к повторному использованию) необходимо обязательно заменить резиновые уплотнения и при необходимости болты, гайки и шайбы.

11. Гарантийные обязательства:

Гарантийный срок 12 месяцев со дня продажи устанавливается при условии соблюдения потребителем требований, указанных в п.п.7, 8,9 и в прилагаемом «Руководстве по монтажу муфты соединительной (двойной раструб компенсирующий ДРК) и муфты соединительной фланцевой (патрубок фланцевый раструбный компенсирующий ПФРК)».

